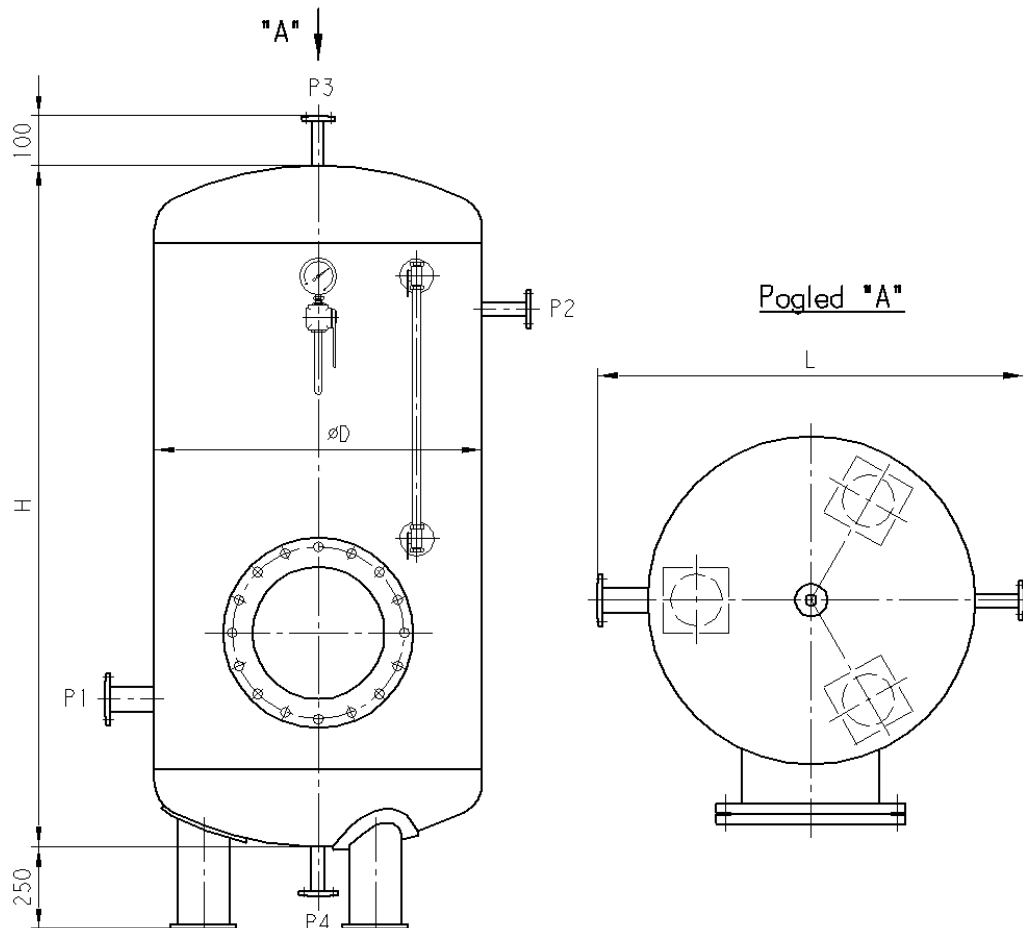


## ZATVORENI EKSPANZIONI SUD



Tip ZES			0,8	1	1,25	1,5	2	2,5	3	4	5
Zapremina		m <sup>3</sup>	0,8	1	1,25	1,5	2	2,5	3	4	5
Pritisak		bar	6 - 10								
Dimenzije	ØD	mm	800	800	1000	1000	1200	1200	1200	1400	1400
	L	mm	1000	1000	1200	1200	1400	1400	1400	1600	1600
	H	mm	1700	2100	1750	1950	2000	2450	2900	2850	3500
Priklučci DN	Voda	P1	50	50	65	65	65	80	80	100	100
	Komprimovani vazduh	P2	32	32	32	32	32	32	32	32	32
	Odzračivanje	P3	15	15	15	15	15	15	15	15	15
	Pražnjenje	P4	25	25	25	25	25	25	25	25	25
Težina		kg	400	420	550	600	800	900	1000	1300	1500

Proizvođač ima pravo promene pojedinih dimenzija. Na zahtev naručioca se rade i ostali kapaciteti ili drugačije konstrukcije od navedenih.

Zatvoreni ekspanzioni sudovi su namenjeni za održavanje pritiska u kotlarnicama (toplovodnim, vrelovodnim), rashladnim stanicama i drugim energetskim postrojenjima. Na sudu su ugrađeni svi potrebni priključci za ugradnju armature. Sud se priključuje na kompresor za vazduh kojim se održava konstantan pritisak. Sud je sa spoljne strane antikorozivno zaštićen.