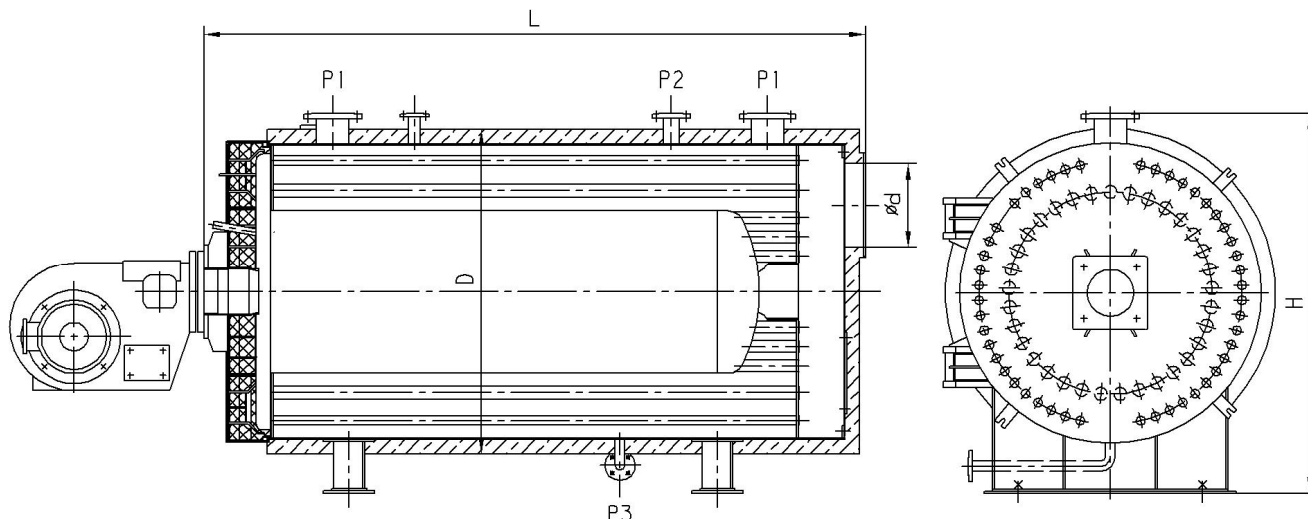


TOPLOVODNI KOTAO – OKR TD



Tip OKR TD			0,1	0,15	0,2	0,25	0,3	0,4	0,5	0,6	0,7
Kapacitet	kW		100	150	200	250	300	400	500	600	700
Potrošnja goriva	kg/h		10	15	20	25	30	40	50	60	70
	m ³ /h		12,5	18,5	25	31	37	49	62	74	86
Pritisak	bar		6								
Dimenzije	L	mm	1200	1330	1400	1500	1860	2060	1910	2170	2350
	D	mm	820	900	900	1000	1100	1200	1300	1300	1300
	H	mm	900	1100	1100	1200	1300	1400	1500	1500	1500
Prikjucci DN	Dovod / Odvod	P1	50	65	65	65	80	80	100	100	100
	Ventil sigurnosti	P2	25	32	32	32	40	40	50	50	65
	Odmuljivanje	P3	25	25	25	25	32	32	32	40	40
	Dimnjača - Ød	mm	160	200	250	250	250	250	300	300	360
Sadržaj vode	m ³		0,25	0,3	0,35	0,4	0,5	0,8	1	1,2	1,35
Težina	kg		450	500	600	750	1500	1700	1820	1950	2350

Proizvođač ima pravo promene pojedinih dimenzija. Na zahtev naručioca se rade i ostali kapaciteti ili drugačije konstrukcije od navedenih.

Toplovodni kotao tip OKR TD je plameno-dimno cevni kotao sa dve promaje za loženje tečnog ili gasovitog goriva. Ovaj tip kotla je konstruisan za temperaturu vode na izlazu kotla do 100°C. Kotao je cilindričan, ležeći, sa dva prolaza dimnih gasova, koje čine plamena cev i jedan prolaz kroz dimne cevi. Ložište je optimalne konstrukcije, prilagođene obliku i dužini plamena. Dovod vode u kotao je sa zadnje strane, između zadnjeg dna kotla i plamene cevi, a polazni vod je postavljen bliže prednjoj strani kotla, čime se osigurava dobro mešanje i cirkulacija vode unutar kotla. Kotao je snabdeven svim potrebnim priključcima za ugradnju fine armature za brzo, sigurno i bezbedno vođenje kotla u pogonu.