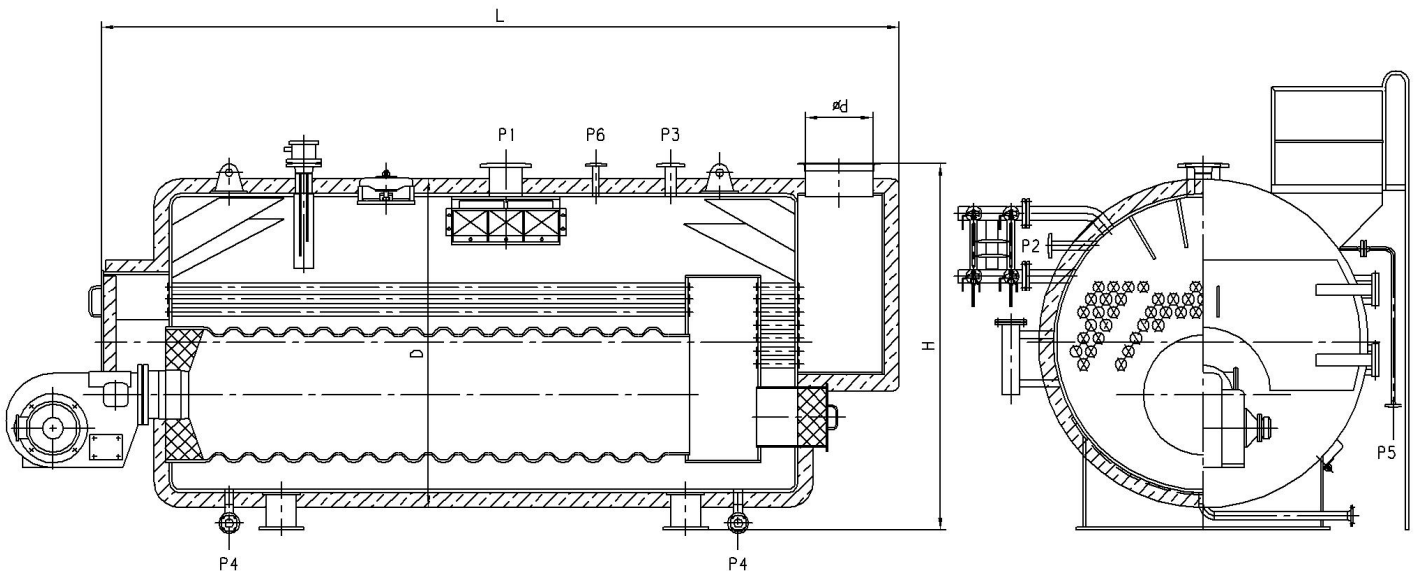


PARNI KOTAO – OKR P 4-16



Tip OKR P			5	6	8	10	12	16
Produkcija	kg/h		5000	6000	8000	10 000	12 000	16 000
Toplotna snaga	kW		3255	3910	5215	6515	7815	10 430
Potrošnja goriva	kg/h		324	390	520	650	775	1040
	m ³ /h		394	480	640	800	950	1280
Pritisak	bar		8 - 13					
Dimenzije	L	mm	5900	5400	5600	6200	6500	6700
	D	mm	2400	2600	2700	2800	3000	3400
	H	mm	2600	2800	2900	3000	3200	3600
Priklučci - DN	Izlaz pare	P1	150	150	150	200	200	200
	Ulaz napojne vode	P2	40	50	50	65	65	80
	Ventil sigurnosti	P3	65	80	80	100	100	100
	Odmuljivanje	P4	40	50	50	65	65	80
	Odsoljavanje	P5	20	20	20	20	20	20
	Odzraka	P6	25	25	25	25	25	25
	Dimnjak - Ød	mm	550	550	600	600	800	800
Sadržaj vode (srednji nivo)	m ³		11	13	15	18	20	30
Težina	kg		17 000	21 000	24 000	28 500	33 000	42 000

Proizvođač ima pravo promene pojedinih dimenzija. Na zahtev naručioaca se rade i ostali kapaciteti ili drugačije konstrukcije od navedenih.

Parni kotao tip OKR P je plameno-dimno cevni kotao sa tri promaje za loženje tečnog ili gasovitog goriva. Ovaj tip kotla je konstruisan za proizvodnju zasićene pare pritiska 8 i 13 bar. Kotao je cilindričan, ležeći, sa tri prolaza dimnih gasova u vidu talasaste plamene cevi, koja je ujedno i ložište, povratne komore i dva prolaza kroz dimne cevi. Povratna komora, iza plamene cevi, smeštena je unutar vodenog prostora kotla, pa je dobro hlađena. Kotao je optimalne konstrukcije, prilagođene obliku i dužini plamena. Kotao je snabdeven svom potrebnom finom armaturom za brzo, sigurno i bezbedno vođenje kotla u pogonu. Izolacija se izrađuje od mineralne vune u oblozi od Al-lima.