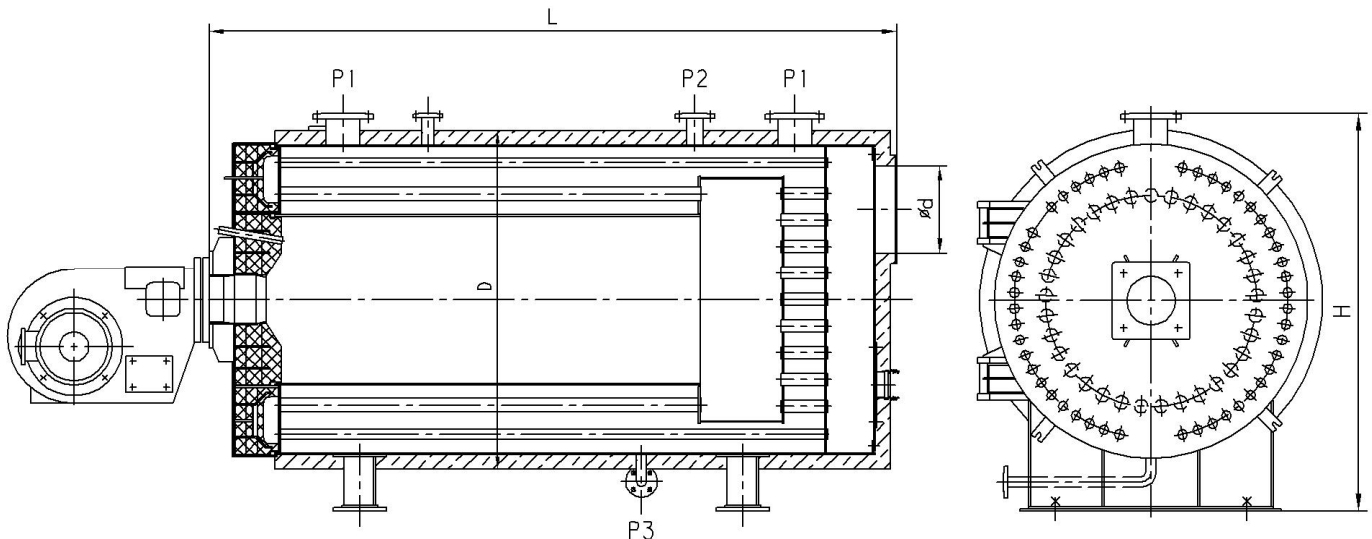


## TOPLOVODNI KOTAO – OKR T



Tip OKR T			0,8	1	1,25	1,5	2	2,5	3	3,5	4
Toplotna snaga	kW		800	1000	1250	1500	2000	2500	3000	3500	4000
Potrošnja goriva	kg/h		80	98	130	145	200	250	300	350	400
	m <sup>3</sup> <sub>n</sub> /h		95	120	150	180	240	300	360	420	480
Pritisak	bar		6								
Dimenzije	L	mm	2500	2950	3050	3400	3500	3800	4100	4400	4800
	D	mm	1400	1400	1600	1600	1800	1800	2100	2100	2100
	H	mm	1700	1700	1850	1850	2200	2200	2500	2500	2500
Prijučci DN	Dovod / Odvod	P1	100	125	125	150	150	150	200	200	200
	Ventil sigurnosti	P2	65	65	65	65	80	80	80	100	100
	Odmuljivanje	P3	32	32	32	40	50	50	50	65	65
	Dimnjača - Ød	mm	300	400	400	450	500	500	550	550	600
Sadržaj vode	m <sup>3</sup>		1,3	1,5	2,3	2,8	3,5	3,5	4,5	4,5	6
Težina	kg		2800	3900	5000	5500	6200	7100	8000	9600	11500

Proizvođač ima pravo promene pojedinih dimenzija. Na zahtev naručioca se rade i ostali kapaciteti ili drugačije konstrukcije od navedenih.

Toplovodni kotao tip OKR T je plameno-dimno cevni kotao sa tri promaje za loženje tečnog ili gasovitog goriva. Ovaj tip kotla je konstruisan za temperaturu vode na izlazu kotla do 100°C. Kotao je cilindričan, ležeći, sa tri prolaza dimnih gasova u vidu talasaste plamene cevi, koja je ujedno i ložište, povratne komore i dva prolaza kroz dimne cevi. Povratna komora, iza plamene cevi, smeštena je unutar vodenog prostora kotla, pa je dobro hladena. Ložište je optimalne konstrukcije, prilagođeno obliku i dužini plamena. Dovod vode u kotao je sa zadnje strane, između zadnjeg dna kotla i povratne komore, a polazni vod je postavljen bliže prednjoj strani kotla, čime se osigurava dobro mešanje i cirkulacija vode unutar kotla. Kotao je snabdeven svom potrebnom finom armaturom za brzo, sigurno i bezbedno vođenje kotla u pogonu.