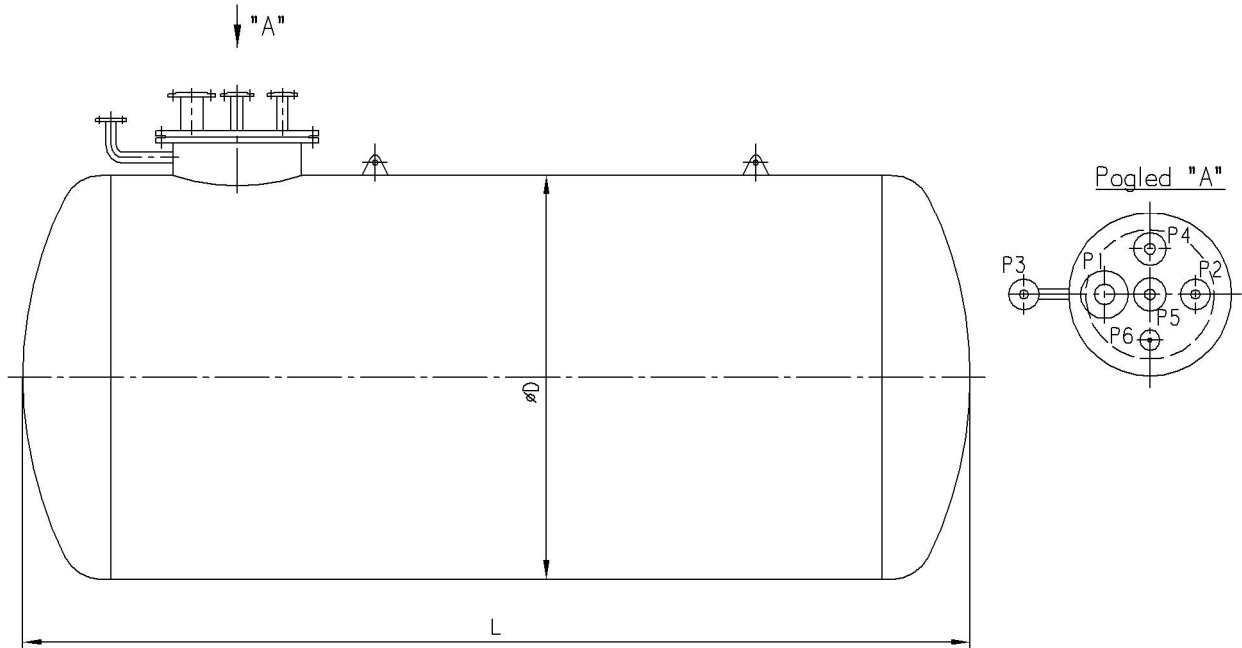


## REZERVOAR ZA SKLADIŠTENJE LAKIH ULJA



Tip RU			1	3	5	7	10	13	16	20	25	30	40	50	60	80	100
Dimenz.	Zapremina	V m <sup>3</sup>	1	3	5	7	10	13	16	20	25	30	40	50	60	80	100
	Spoljni prečnik	D mm	1000	1250	1600	1600	1600	1600	1600	2000	2000	2000	2500	2500	2500	2900	2900
	Ukupna dužina	L mm	1510	2740	2820	3740	5350	6960	8570	6960	8540	10120	8800	10800	12800	12750	15950
Priključci	Punjenje	P1	80	80	80	80	80	80	80	80	80	80	80	80	80	80	80
	Pražnjenje	P2	32	32	32	32	32	32	32	32	32	32	32	32	32	32	32
	Odzraka	P3	32	32	32	32	40	40	40	40	40	50	50	50	50	65	65
	Povratni vod	P4	40	40	40	40	40	40	40	40	40	40	40	40	40	40	40
	Odvod	P5	40	40	40	40	40	40	40	40	40	40	40	40	40	40	40
	Pokazivač nivoa	P6	R1/2"	R1/2"	R1/2"	R1/2"	R1/2"	R1/2"	R1/2"	R1/2"	R1/2"	R1/2"	R1/2"	R1/2"	R1/2"	R1/2"	R1/2"
Težina		kg	320	430	750	935	1255	1570	1885	2340	2810	3345	4400	5255	6620	9050	10780

Proizvođač ima pravo promene pojedinih dimenzija. Na zahtev naručioaca se rade i ostali kapaciteti ili drugačije konstrukcije od navedenih.

Rezervoar se upotrebljava za skladištenje lakog tečnog goriva i drugih tečnosti sa sličnim osobinama. Rezervoar se pravi od lima kvaliteta S235JR, ležeće je izvedbe, antikorozivno zaštićen sa spoljne strane. Rezervoar je projektovan i izrađuje se za maksimalni radni pritisak od 0,5 bar. Priključci su postavljeni na poklopcu revizionog otvora. Može se ugrađivati kao nadzemni ili podzemni. Kod rezervoara koji se ukopavaju u zemlju spoljašnja zaštita se izvodi kondor trakom. Oblik, veličina i dimenzije, kao i tehnički uslovi za izradu rezervoara su dati prema SRPS M.Z3.010 i SRPS M.Z3.022.