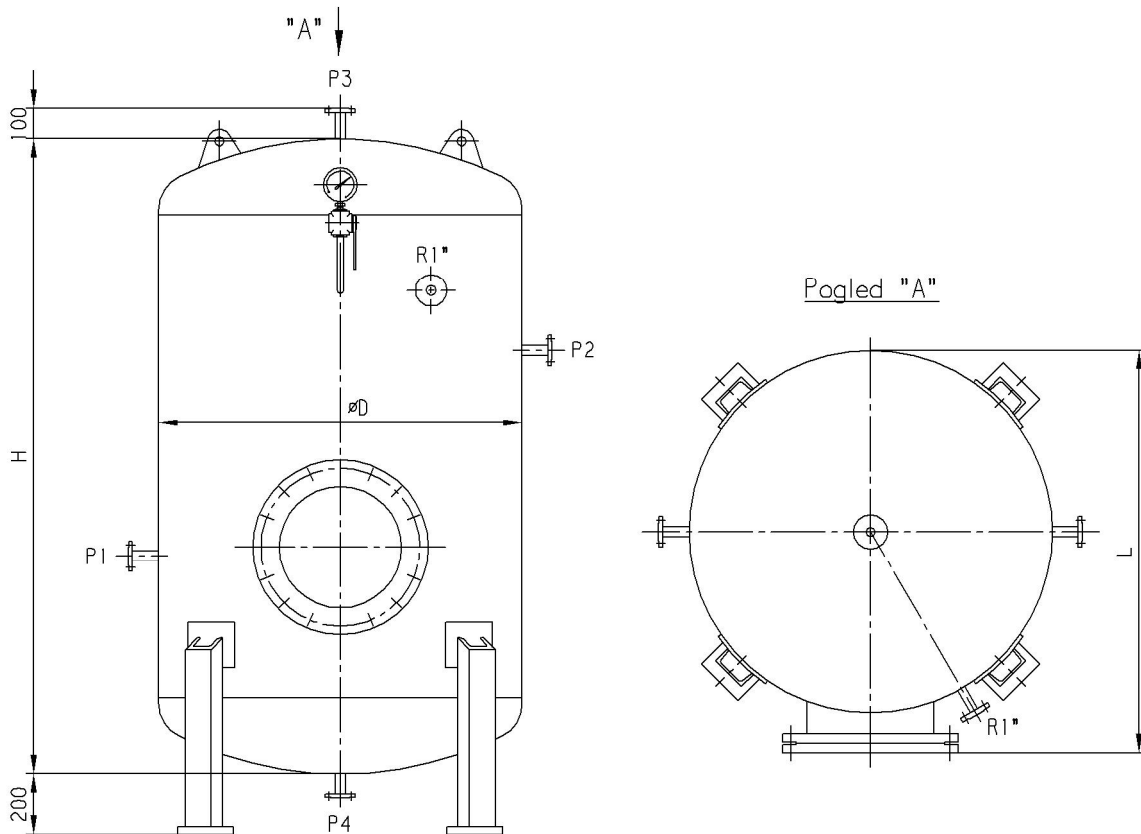


REZERVOAR KOMPRIMOVANOG VAZDUHA



Tip RKV			1	2	4	6	10	15	20	25	
Zapremina	m ³		1	2	4	6	10	15	20	25	
Pritisak	bar		10								
Dimenzije	ØD	mm	800	1200	1400	1600	1800	2000	2200	2200	
	L	mm	900	1300	1500	1700	1900	2100	2300	2300	
	H	mm	2100	2100	2900	3200	4300	5000	5500	6750	
Prikjući DN	Dovod vazduha	P1	50	50	80	100	125	150	200	200	
	Odvod vazduha	P2	50	50	80	100	125	150	200	200	
	Ventil sigurnosti	P3	20	25	32	40	50	65	80	100	
	Kondenzat	P4	1/2"								
Težina	kg		450	750	1050	1450	2250	3000	4000	5300	

Proizvođač ima pravo promene pojedinih dimenzija. Na zahtev naručioca se rade i ostali kapaciteti ili drugačije konstrukcije od navedenih.

Rezervoari za vazduh služe za akumuliranje potrebne količine vazduha. Rezervoar je snabdeven svim potrebnim priključcima. Vazduh se dovodi sa donje strane, a odvodi sa gornje strane rezervoara. Ovaj raspored priključaka omogućava bolje hlađenje vazduha i odvajanje vode i ulja. Rezervoar je sa spoljne strane antikorozivno zaštićen.