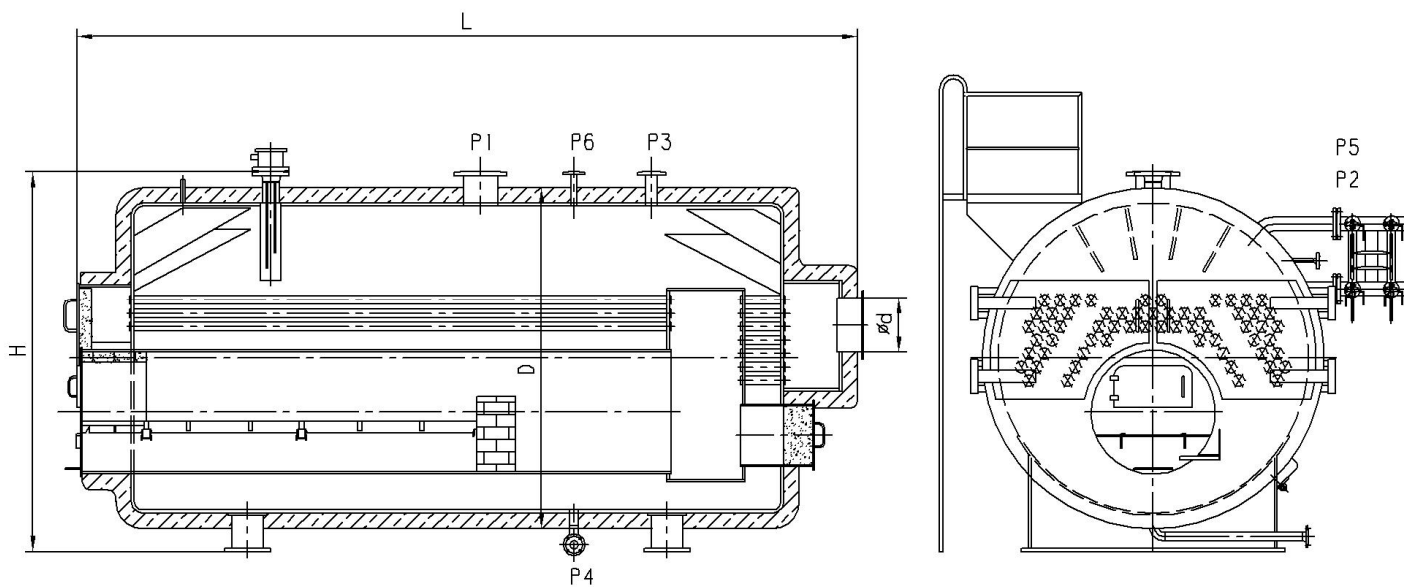


PARNI KOTAO – OKR PU 0,5-3



Tip OKR PU			0,5	1	1,5	2	3
Produkcija	kg/h		500	1000	1500	2000	3000
Toplotna snaga	kW		450	650	980	1300	1950
Potrošnja uglja	kg/h		105	215	315	420	630
Pritisak	bar		8 - 13				
Dimenzije	L	mm	4000	4200	4500	5000	5500
	D	mm	1800	2000	2300	2300	2500
	H	mm	2000	2200	2650	2650	3000
Prikjucci - DN	Izlaz pare	P1	65	80	100	150	150
	Ulaz napojne vode	P2	25	25	32	32	40
	Ventil sigurnosti	P3	32	40	50	50	65
	Odmuljivanje	P4	32	32	40	40	40
	Odsoljavanje	P5	20	20	20	20	20
	Odzraka	P6	20	20	25	25	25
	Dimnjak - Ød	mm	350	350	400	400	500
Sadržaj vode (srednji nivo)	m ³		2	5	8	9	10
Težina	kg		8500	10 500	13 500	17 000	19 200

Proizvođač ima pravo promene pojedinih dimenzija. Na zahtev naručioca se rade i ostali kapaciteti ili drugačije konstrukcije od navedenih.

Parni kotao tip OKR PU je plameno-dimno cevni kotao sa tri promaje i ručnim loženjem uglja granulacije orah-kocka, toplotne moći $H_d = 15\ 000$ kJ/kg. Ložište je smešteno u plamenoj cevi, u kojoj se nalazi ravna, nepokretna, livena rešetka. Kotao radi sa pod pritiskom, a promaju ostvaruje ventilator dimnih gasova. Dovod vazduha za sagorevanje je ispod rešetke kroz vrata pepeljare. Na zahtev kupca obim isporuke bi sadržao i napojne pumpe, finu armaturu, ventilator dimnih gasova, komandni orman, noseći ram kotla, multiciklon, dimni kanal i dimnjak.