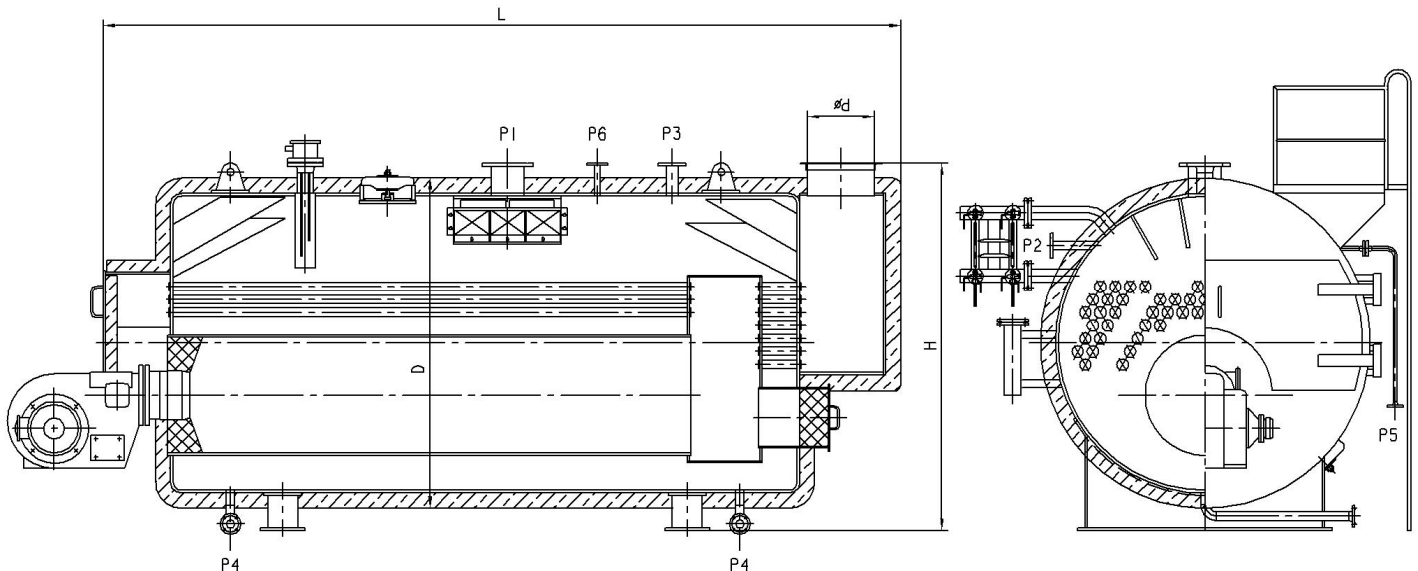


## PARNI KOTAO – OKR P 0,5-4



Tip OKR P			0,5	1	1,5	2	2,5	3	4	
Produkcija		kg/h	500	1000	1500	2000	2500	3000	4000	
Toplotna snaga		kW	325	650	980	1300	1630	1955	2605	
Potrošnja goriva		kg/h	33	65	99	129	163	198	263	
		m <sup>3</sup> /h	40	79	121	160	202	240	325	
Pritisak		bar	8 - 13							
Dimenzije	L	mm	2850	3900	3900	4200	4400	4700	4500	
	D	mm	1500	1800	2000	2000	2200	2200	2400	
	H	mm	1750	1850	2200	2200	2400	2400	2600	
Priključci - DN	Izlaz pare	P1	65	80	100	100	125	125	150	
	Ulaz napojne vode	P2	20	25	32	32	32	40	50	
	Ventil sigurnosti	P3	32	40	50	50	50	65	80	
	Odmuljivanje	P4	32	40	40	40	40	40	40	
	Odsoljavanje	P5	20	20	20	20	20	20	20	
	Odzraka	P6	25	25	25	25	25	25	25	
	Dimnjak - Ød	mm	300	350	400	400	450	450	500	
Sadržaj vode (srednji nivo)		m <sup>3</sup>	2,2	3,7	5	6,5	7,3	8	10,5	
Težina		kg	4500	6500	8000	9500	10 300	12 000	14 500	

Proizvođač ima pravo promene pojedinih dimenzija. Na zahtev naručioca se rade i ostali kapaciteti ili drugačije konstrukcije od navedenih.

Parni kotao tip OKR P je plamenodimno cevni kotao sa tri promaje za loženje tečnog ili gasovitog goriva.

Ovaj tip kotla je konstruisan za proizvodnju zasićene pare pritiska 8 i 13 bar.

Kotao je cilindričan, ležeći, sa tri prolaza dimnih gasova, koje čine plamena cev i povratna komora, koje su ujedno i ložište i dva prolaza kroz dimne cevi. Povratna komora iza plamene cevi smeštena je unutar vodenog prostora kotla, pa je dobro hladena. Kotao je snabdeven svom potrebnom finom armaturom za brzo, sigurno i bezbedno vođenje kotla u pogonu. Izolacija se izrađuje od mineralne vune u oblozi od Al-lima.